

In-line sliding shower door / Portes coulissantes pour douche

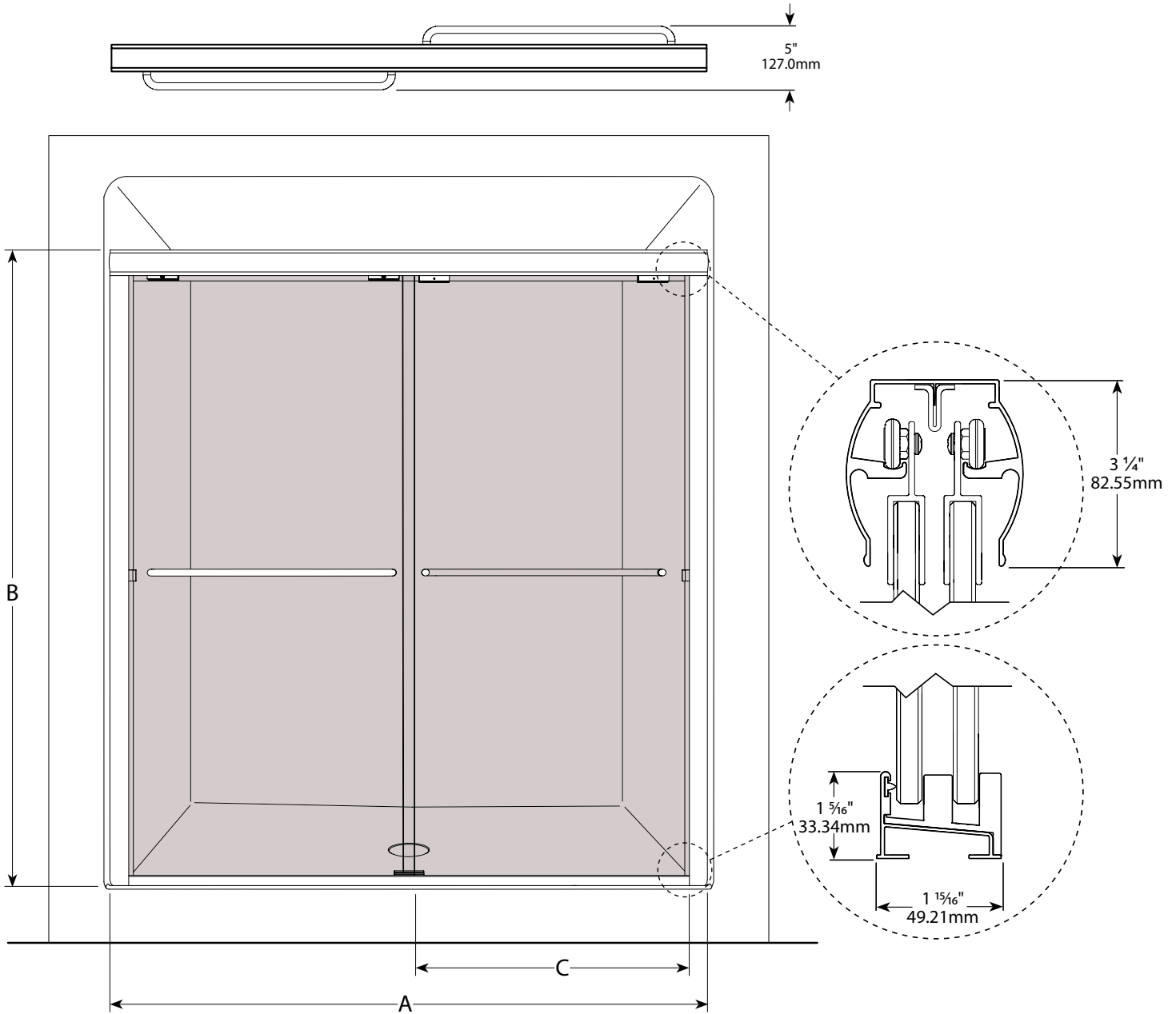
Model shown / Modèle présenté : SS-60SL-COR

FEATURES / CARACTÉRISTIQUES :

- ◆ Two sliding doors opening either left or right
Deux portes coulissantes avec ouverture des deux côtés
- ◆ Deluxe quality roller system and bracket
Système de roulement et de support de qualité deluxe
- ◆ Superior bottom guiding system
Guide du bas de qualité supérieure
- ◆ Tempered glass
Verre trempé
- ◆ Glass thickness : Clear 1/4" (6mm), Obscure 3/16" (5mm)
Épaisseur du verre : Clair 1/4" (6mm), obscure 3/16" (5mm)
- ◆ 10-year limited warranty
Garantie limitée de 10 ans
- ◆ Easy to install
Facile à installer

Technical information / Information technique

Project / Projet : Contact : Date : Tel / Tél :	Glass Options / Verre	Finish Options / Fini
	$\frac{3}{16}$ " (5 mm) : Obscure / Obscure $\frac{1}{4}$ " (6 mm) : Clear / Clair	C : Chrome / Chrome C : Black / Noir



Model / Modèle	Wall Opening / Ouverture (A)	Height / Hauteur (B)	Approx. Entry Opening / Entrée (C)	Base
SS-51SL-COR	51 1/4" 1302mm	70" 1778mm	23" 584mm	9160 / 9163
SS-55SL-COR	55 3/8" 1406mm	70" 1778mm	24 1/2" 622mm	1660 / 1662 1660D / 1663D
SS-60SL-COR	60" 1524mm	70" 1778mm	27 1/2" 699mm	9170 / 9173

--	--	--	--	--