

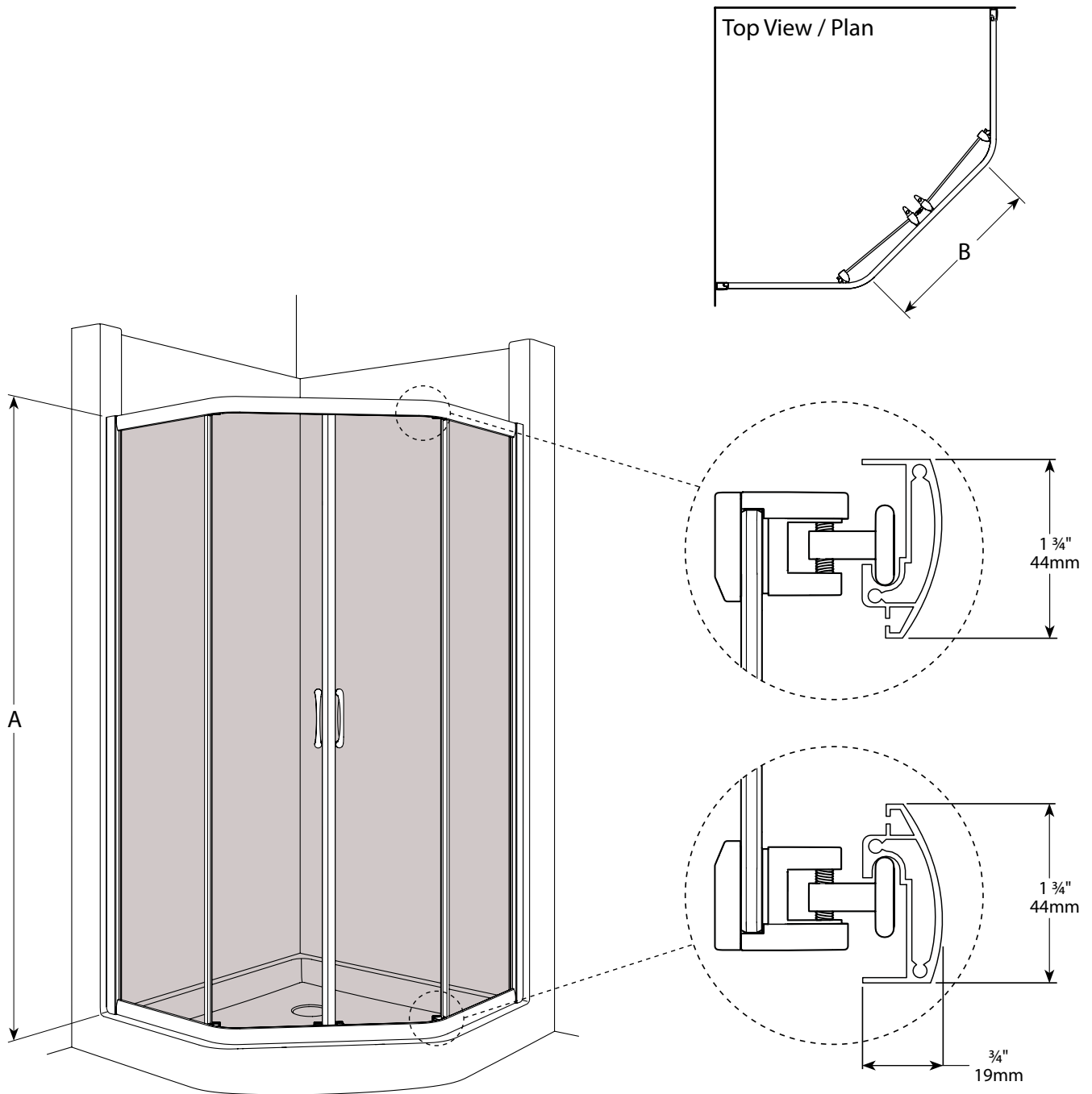
Neo sliding shower door / Portes de douche neo coulissantes pour douche

Model shown / Modèle présenté : SSNEO-38SL-CAP

FEATURES / CARACTÉRISTIQUES :

- ◆ Two sliding doors
Deux portes coulissantes
- ◆ Smooth top and bottom ball-bearing roller system
Système de roulement à bille doux en haut et en bas
- ◆ Anti-jump top and bottom rollers
Roulement anti-saut en haut et en bas
- ◆ Tempered glass
Verre trempé
- ◆ Glass thickness : 1/4" (6mm) door panel, 5/32" (4mm) fixed panel
Épaisseur du verre : 1/4" (6mm) panneau de porte, 5/32" (4mm) panneau fixe
- ◆ 10-year limited warranty
Garantie limitée de 10 ans
- ◆ Easy to install
Facile à installer

Project / Projet : Contact : Date : Tel / Tél :	Glass Options / Verre 3/16" (5 mm) : Obscure / Obscure 1/4" (6 mm) : Clear / Clair	Finish Options / Fini C : Chrome / Chrome



Model / Modèle	Height / Hauteur (A)	Approx. Entry Opening / Entrée (B)	Base
SSNEO-36SL-CAP	70" 1778mm	19 5/8" 498mm	2040NA / 2042NA
SSNEO-38SL-CAP	70" 1778mm	19 5/8" 498mm	A38NA