

Bypass sliding doors / Porte coulissantes bidirectionnelles



Model shown / Modèle présenté : SS-55SL-GEM-C/C

Features / Caractéristiques :

- ◆ **Deluxe quality roller system and bracket**
Système de roulement et de support de qualité deluxe
- ◆ **Superior bottom guiding system**
Guide du bas de qualité supérieure
- ◆ **Chrome or matte black finishes**
Finis chrome ou noir mat
- ◆ **Tempered glass**
Verre trempé
- ◆ **Glass thickness : Clear 3/8" (10mm)**
Épaisseur du verre : Clair 3/8" (10mm)
- ◆ **Two sliding doors opening either left or right**
Deux portes coulissantes avec ouverture des deux côtés
- ◆ **Integrated door catch**
Loquet de porte intégré
- ◆ **Nano Shield glass surface protection included**
Protection du verre Nano Shield incluse
- ◆ **10-year limited warranty**
Garantie limitée de 10 ans
- ◆ **Easy to install**
Facile à installer

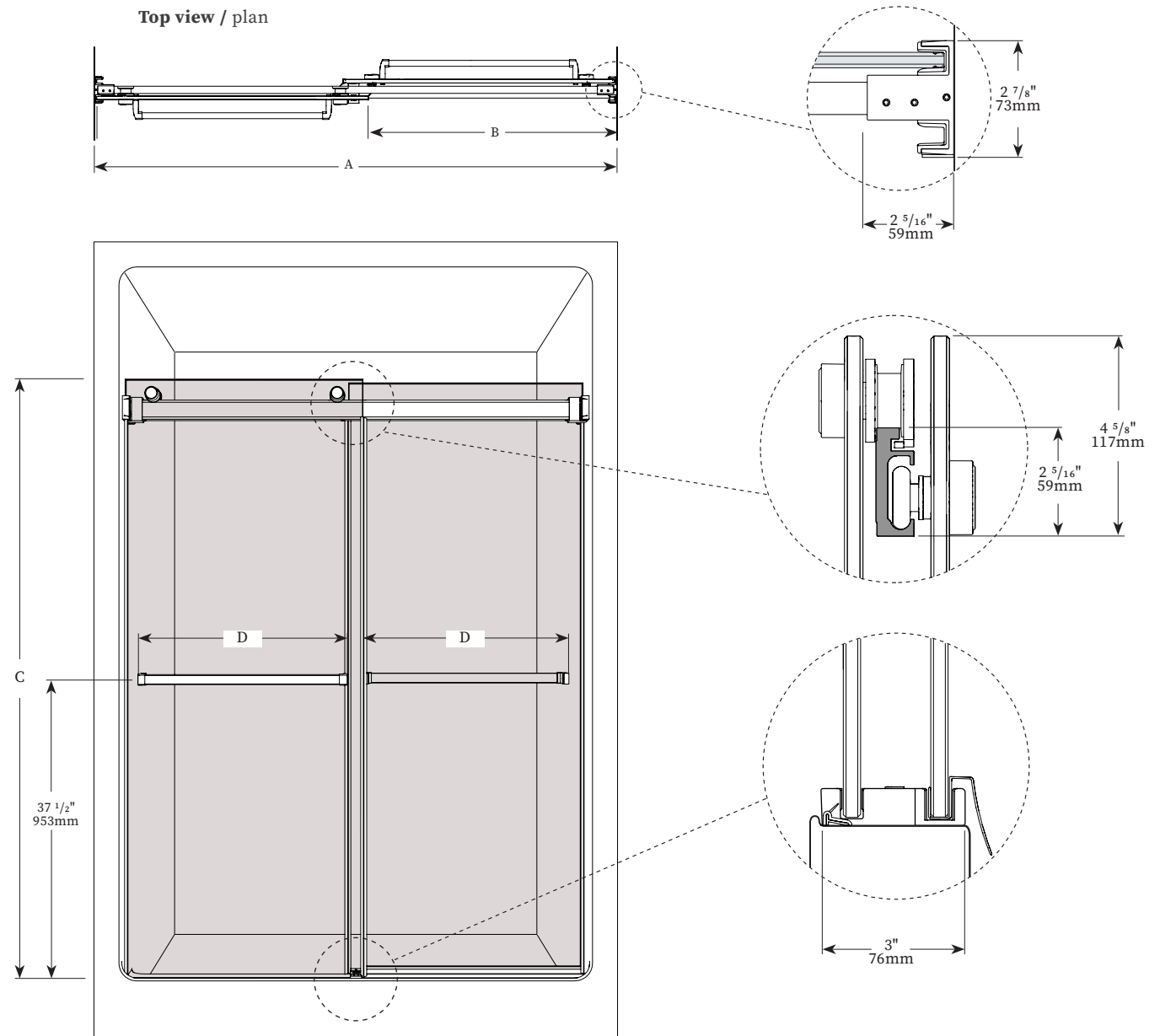
longevityacrylics.com



Technical information / Information technique

Project / Projet :
Contact :
Date :
Tel / Tél :

Glass / Verre	Finish Options / Finis
3/8"(10mm)	C: Chrome / Chrome
C: Clear / Clair	B: Matte black / Noir mat



Technical information / Information technique

Project / Projet : Contact : Date : Tel / Tél :	Glass / Verre	Finish Options / Finis
	$\frac{3}{8}$ "(10mm) C: Clear / Clair	C: Chrome / Chrome B: Matte black / Noir mat

Model Modèle	Wall Opening Ouverture (A)	Approx. Entry Opening Entrée (B)	Height Hauteur (C)	Towel Bar Porte-serviette (D)	Base
SS-51SL-GEM-C/C	51 1/4"	25"	70"	18"	2260 / 2263
SS-51SL-GEM-B/C	1301mm	635mm	1778mm	457mm	9160 / 9163
SS-55SL-GEM-C/C	55 1/2"	27"	72"	24"	1660 / 1662
	1409mm	685mm	1828mm	609mm	1660D / 1663D
SS-60SL-GEM-C/C	60"	29"	75"	24"	9170 / 9173
	1524mm	736mm	1905mm	610mm	
TS-51SL-GEM-C/C	51 1/2"	25"	57 7/16"	18"	2060 / 2063
TS-51SL-GEM-B/C	1308mm	635mm	1459mm	457mm	
TS-55SL-GEM-C/C	55 1/2"	27"	57 7/16"	18"	1560 / 1562
TS-55SL-GEM-B/C	1410mm	686mm	1459mm	457mm	