

## 66 in. Acrylic Bathtub

High quality, non-porous acrylic surface is easy to clean, germ and residue free

### **EDGEWATER 6634**



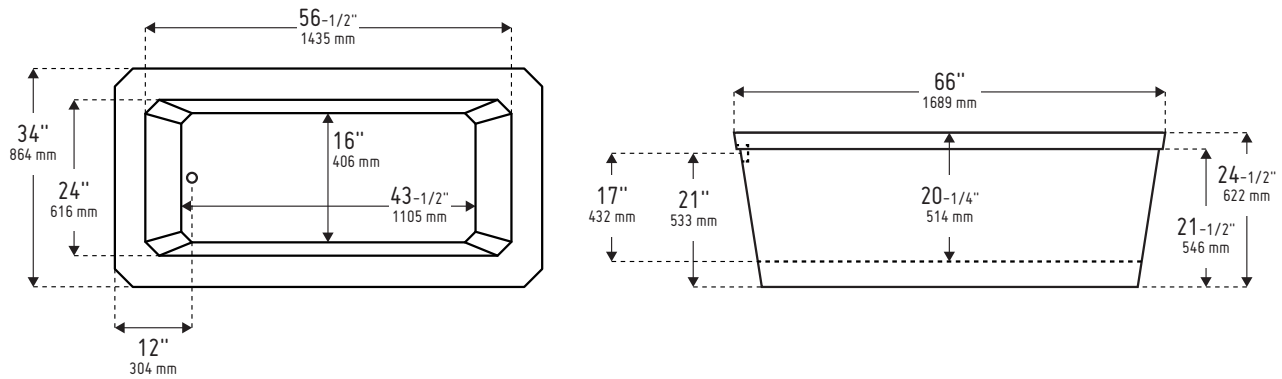
Sizes	w 66" x l 34" x d 24-1/2"
Slope of Backrest	25°
Weight	135 lb / 61 kg (Weight may vary by options and configuration of unit)
Drain Location	<b>End drain</b>
Water Volume	53 gal / 202 l
Surface	High quality, non-porous acrylic surface is easy to clean, germ and residue free
Shape	Modern rectangular shape
Waste & Overflow	Factory installed waste and over flow
Installation	Freestanding installation
Other	Accepts deck mounted faucets, available with OS&B quick drain for ease of installation
Compliance Certification	Compliance Certifications meet or exceed the following specifications: - CAN/ULC - S102.2 - M88 Flame Spread FRP laminate rating - B45.5-11/IAPMO Z124-2011

Product image and technical drawing may be shown with optional equipment. Can be customized with a wide range of accessories and options. This retail catalogue is for general information purposes only and may contain optional equipment and / or configurations. Please consult your wholesaler, sales associate or Longevity Acrylics Inc. to obtain current dimensions, specifications, guidelines, options and prices which are available through Longevity Acrylics Inc current Price Book. Dimensions of fixtures are nominal and may vary +/- 1/2" (12 mm) - Optional equipment, specifications and measurements are subject to change at manufacturers discretion.

## OPTIONS (Model#-"X" denotes that the model has options added + add option model code)

Model	Description
COLOURS	
Standard	White
GRAB BARS (View grab bars on page 85)	
GBA6-WH/BN	6" centre acrylic grab bar; standard ABS, white or bone
GBA6-CL/C	6" acrylic grab bar; clear with chrome screws
GBA11-WH/BN	11" acrylic grab bar; standard ABS, white or bone
GBA11-CL/CP	11" acrylic grab bar; clear with chrome screws
GB6-C/C	6" ABS grab bar; bottom cover in chrome; nuts and bolts included
PILLOWS (View pillows on page 87)	
MG-PRIA-T04-N	PILLOW T04 - square shape; includes 1 installation magnet; 5-1/2" x 7"; colour: black
DRAINS	
OSB-QD	Island tub drain cw snap-off test cap for freestanding tub installation

## EDGEWATER 6634



Product image and technical drawing may be shown with optional equipment.

66 po. Baignoire en acrylique  
 Surface d'acrylique haute qualité, non poreuse,  
 facile à nettoyer, sans germes ni résidus

## EDGEWATER 6634



Dimensions | 66" x l 34" x p 24-1/2"

Pente du dossier | 25°

Poids | 135 lb / 61 kg  
 (Le poids peut varier selon les options/configurations de l'unité)

Position du drain | **Drain d'extrémité**

Volume d'eau | 53 gal / 202 l

Surface | Surface d'acrylique haute qualité, non poreuse facile à nettoyer, sans germes ni résidus

Shape | Forme rectangulaire moderne

Waste & Overflow | Vidange et trop plein installé en usine

Installation | Installation autoportante

Autres | Accepte les robinets sur baignoire, disponible avec vidange rapide OS&B pour une facilité d'installation

Certification conformité | Certifications de conformité atteignent ou dépassent les spécifications suivantes :

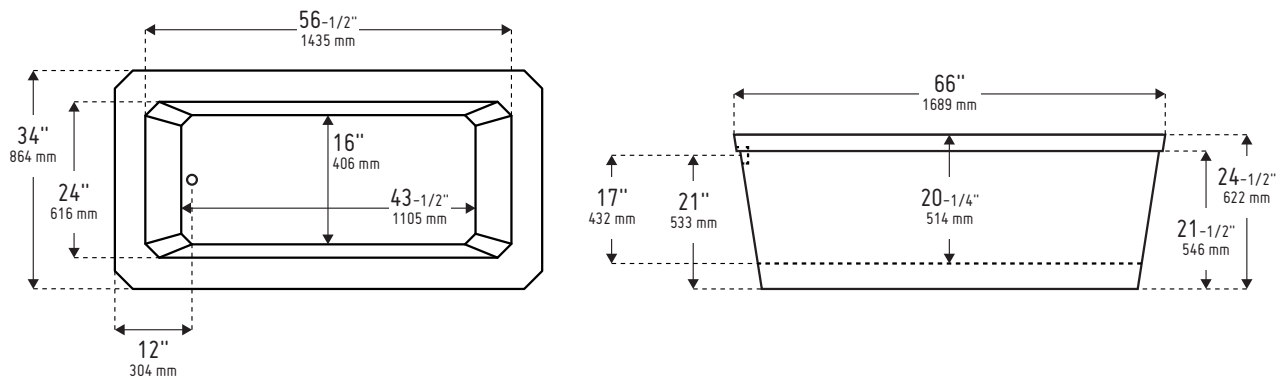
- CAN/ULC - S102.2 - M88 Flame Spread FRP laminate rating
- B45.5-11/IAPMO Z124-2011

L'image du produit et le dessin technique peuvent être affichés avec l'équipement en option. Peut être personnalisé avec une large gamme d'accessoires et d'options. Ce catalogue de vente au détail est pour des fins d'informations générales et peut contenir des équipements et/ou des configurations optionnels. S'il vous plaît consulter votre fournisseur, associé aux ventes ou Longevity Acrylics Inc. pour obtenir les dimensions, les spécifications, les directives, les options et les prix courants qui sont disponibles à travers la liste de prix actuelle de Longevity Acrylics Inc. Les dimensions des appareils sont nominales et peuvent varier de +/- 1/2" (12 mm). Les équipements en option, les spécifications et les mesures sont susceptibles de changer à la discrétion du fabricant.

## OPTIONS (Modèle#-"X" démontre que ce modèle comporte des options ajoutées + ajouter le code du modèle d'option)

Modèle	Description
COULEURS	
Standard	Blanc
BARRES D'APPUI (Voir les bares d'appui à la page 85)	
GBA6-WH/BN	Barre d'appui de centre de 6" en acrylique; ABS standard, blanc ou os
GBA6-CL/C	Barre d'appui de 6" en acrylique; transparente avec vis chromées
GBA11-WH/BN	Barre d'appui de 11" en acrylique; ABS standard, blanc ou os
GBA11-CL/CP	Barre d'appui de 11" en acrylique; transparente avec vis chromées
GB6-C/C	Barre d'appui de 6" ABS; installation à l'avant; écrous et boulons compris; avec couvercle inférieur chromé
PILLOWS (View pillows on page 87)	
MG-PRIA-T04-N	OREILLER T04 - forme carré; 1 aimant d'installation compris; 5-1/2" x 7"; couleur : noir
DRAINS	
OSB-QD	Bouchon de test à clapet de vidange de cuve d'île pour l'installation de cuve autoportante

## EDGEWATER 6634



L'image du produit et le dessin technique peuvent être affichés avec l'équipement en option.